



Caractéristiques

- réservoir en acier inox AISI 304, 316 ou 316 L laminé à froid,
- fonds emboutis,
- trou d'homme DN 400 avec fermeture rapide à levier ou à vis,
- vanne de vidange inox à bille de 2" - DN50 en standard,
- possibilité vanne de vidange inox papillon DN50,
- possibilité soupape de surpression tarée à 0,5 bar (en série sur modèle homologué ONU),
- possibilité tubulure supérieure de 2" avec bouchon (en série sur modèle homologué ONU),
- châssis modulaire en acier galvanisé à chaud (ou inox).

Accessoires sur demande

- piquage supérieur de 1/2" à 2"1/2,
- soupape casse-vide,
- prédisposition pour plombage des parties mobiles,
- chemise de réchauffage.

Agrément

- homologation ONU pour le transport des matières, dangereuses liquides.

Utilisation

- industrie pharmaceutique, alimentaire, chimique, cosmétique,...



Conteneurs INOX

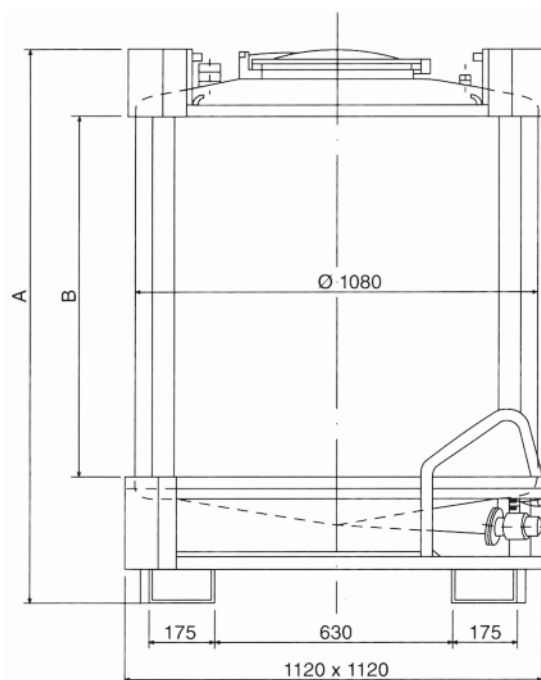
Conteneurs homologués ONU

	PLO 500	PLO 750	PLO 995	PLO 1250
A	975	1225	1445	1725
B	500	750	970	1250
Capacité en litres	565	794	997	1251
Poids en kg env.	130	140	150	180

Conteneurs non-homologués

	PL 500	PL 750	PL 1000	PL 1250
A	975	1225	1475	1725
B	500	750	1000	1250
Capacité en litres	565	794	1023	1251
Poids en kg env.	120	130	140	155

Agrément ONU : Groupe II et III - Densité maxi = 1,9
Tension vapeur maxi = 110 kPa à 50°C



FILLAUD

FIDEL

FIDEL

FIDEL RHÔNE-ALPES

FIDEL AZUR

FILLAUD

SEPAC

OUEST ATLANTIQUE
44 LES SORINIÈRES
T 02 51 71 27 27
F 02 40 34 38 26

NORD ÎdF
93 STAINS
T 01 49 71 17 17
F 01 48 22 36 93

ALSACE LORRAINE
54 DOMBASLE/MEURTHE
T 03 83 45 31 61
F 03 83 48 52 69

RHÔNE-ALPES
69 SAINT-PRIEST
T 04 72 47 60 60
F 04 78 90 85 82

MÉDITERRANÉE
13 AUBAGNE
T 04 42 18 77 77
F 04 42 03 90 10

MIDI-AQUITAINE
31 TOULOUSE
T 05 61 72 45 67
F 05 61 72 63 89

BÉNÉLUX
WILRIJK / ANVERS
T +32 3 353 93 96
F +32 3 353 35 65